

MERENJE I ANALIZA UVEĆANJA GUBITAKA AKTIVNE SNAGE ZBOG NESIMETRIJE U NISKONAPONSKOJ DISTRIBUTIVNOJ MREŽI

Goran Živadinović, ODS „EPS Distribucija“ d.o.o. Beograd, Srbija

KRATAK SADRŽAJ

U radu se na osnovu merenja napona, struja i ostalih veličina u niskonaponskoj distributivnoj mreži i izvedenih obrazaca datih u Prilogu analizira uvećanje gubitaka aktivne snage trofazne nesimetrične mreže u odnosu na simetričnu. Cilj je da se proceni i izračuna uvećanje gubitaka usled nesimetrije. Uzroci i njihov doprinos u ukupnoj nesimetriji 0.4kV mreže se ne razmatraju. Na osnovu izračunatih uvećanja gubitaka nesimetrije se kasnije može vršiti analiza uzroka nesimetrije i njihovo otklanjanje samo u onim TS gde je to uvećanje preveliko. Stoga se analiza uticaja energetskih pretvarača u industriji i sličnih uređaja kao potencijalnih generatora nesimetrije posebno ne razmatra jer je njihov eventualni uticaj uzet u obzir kroz izmerene struje i napone. Merenja su izvršena u TS 10/0.4kV sa opštom distributivnom potrošnjom. U izvođenjima datim u Prilogu se pretpostavlja da su sve veličine prostoperiodične i da nema viših harmonika. Autoru nije poznata literatura gde se na ovakav način pristupa ovoj materiji i gde su korišćeni obrasci izvedeni u Prilogu.

Prosečno uvećanje gubitaka aktivne energije usled nesimetrije je (u gruboj proceni) reda veličine 250€ godišnje, s tim da u pojedinim TS ide i do 2500€ godišnje. Autor stoga smatra da problem nesimetrije treba rešavati samo u onim TS sa uvećanim gubicima. Na tržištu postoje uređaji koji mogu da poprave nesimetriju po fazama tamo gde je prevelika.

O metodama uravnotežavanja nesimetrične mreže i rezultatima videti [1] i [2]. U Literaturi [2] se navodi ušteda od 2044\$ godišnje primenom metoda uravnotežavanja i smanjenje gubitaka za 18%.

Ključne reči: nesimetrija, aktivna snaga, merenje, uvećanje gubitaka, aktivna snaga

1. UVOD

Ovaj rad analizira uticaj nesimetrije u niskonaponskoj trofaznoj distributivnoj mreži na uvećanje gubitaka aktivne snage koristeći podatke o merenim veličinama na SCADA iz merno-kontrolnih ormana, kojih do ovog trenutka ima 350 na konzumu elektrodistribucije Beograd. Gubici u transformatorima i VN mreži nisu predmet ove analize. MKO meri širok set podataka, od kojih se za ovakve analize mogu koristiti podaci o faznim strujama, aktivnoj i reaktivnoj snazi po fazama. Faktori snage po fazama se takođe mere a mogu se i izračunati iz aktivne i reaktivne snage. Ova analiza je obuhvatila 100 TS 10/0.4kV koristeći srednje 15-minutne veličine.

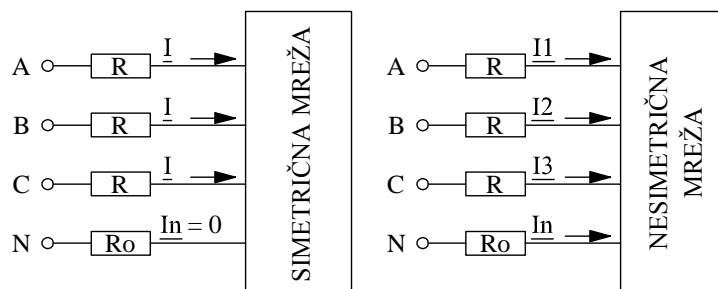
Gubici aktivne snage u nesimetričnoj mreži su veći od gubitaka aktivne snage u simetričnoj mreži iz dva razloga: zbog nejednolike raspodele struja po fazama i zbog postojanja struje u neutralnom provodniku 0.4kV distributivne mreže. U radu je prvo data metoda izračunavanja uvećanja gubitaka usled nesimetrije, a zatim je uvećanje izračunato za period Decembar 2015 - April 2016 na konzumnim područjima TS 10/0.4kV gde su ugrađeni MKO.

Uvećanje gubitaka se može izračunati samo ako se uporede gubici aktivne energije konkretnog nesimetričnog sistema gde su izmerene jačine struja po fazama sa pretpostavljenim referentnim (idealnim, fiktivnim) simetričnim sistemom. Taj pretpostavljeni simetrični sistem treba da ima jednake jačine struja po fazama, i da su fazni stavovi tih struja međusobno pomereni za trećinu periode, tj. 120°. Najprirodnije je usvojiti da u tom referentnom uravnoteženom sistemu teku simetrične struje po modulu jednake srednjoj vrednosti izmerenih struja po fazama nesimetričnog sistema $I_{sim} = (I_1 + I_2 + I_3)/3$. Izlazni rezultat izračunavanja je procentualno uvećanje gubitaka usled nesimetrije u odnosu na idealni simetrični sistem.

Izložena je i alternativna metoda proračuna svodenjem nesimetričnog sistema faznih stuja na direktnu, inverznu i nultu komponentu. Rezultati izračunavanja po obe metode, (obrasci (2.1) i (4.8)), su isti.

Da bi se stekla predstava ne samo o procentualnom uvećanju gubitaka nesimetrije, nego i o apsolutnom iznosu u kW, izložen je jedan način proračuna gubitaka u 0.4kV simetričnoj mreži i primenjen na tipske distributivne TS. Zbog ograničenog prostora u ovom radu nisu prikazani rezultati izračunavanja (tabele, slike) za sve obrađene TS, već samo za neke. Izvođenje obrazaca (3.1) i (7.1) je dato u Prilogu.

2. MODEL ZA PRORAČUN NESIMETRIJE



Slika-2.1. Blok šema simetrične i nesimetrične mreže

Na Slici-2.1 su prikazani simetrični i nesimetrični sistem. Ekvivalentna otpornost po fazi cele mreže je označena sa R , a ekvivalentna otpornost neutralnog voda sa R_0 .

U simetričnom sistemu u neutralnom provodniku ne postoji struja, pa se gubici aktivne snage jednostavno izračunavaju kao zbir gubitaka u sve tri faze kroz koje teče neka srednja struja $(I_1 + I_2 + I_3)/3$.

$$P_{sim} = 3R \left(\frac{I_1 + I_2 + I_3}{3} \right)^2$$

U nesimetričnoj mreži izraz za gubitke je

$$P = R(I_1^2 + I_2^2 + I_3^2) + R_0 |I_n|^2, \quad I_n = I_1 + I_2 + I_3$$

Uvodeći koeficijent m_e definisan kao odnos ekvivalentne neutralne otpornosti mreže i ekvivalentne fazne otpornosti

$$m_e = \frac{R_0}{R}$$

izraz za procentualno uvećanje gubitaka aktivne snage nesimetričnog sistema u odnosu na fiktivni simetrični postaje

$$\Delta P\% = 100 \left(3 \frac{I_1^2 + I_2^2 + I_3^2 + m_e |I_n|^2}{(I_1 + I_2 + I_3)^2} - 1 \right) \quad (2.1)$$

U obrascu (2.1) I_1, I_2, I_3 su *izmerene* jačine struja po fazama. Iz tih vrednosti se u kompleksnom domenu izračunava struja u neutralnomvodu $I_n = I_1 + I_2 + I_3$, a zatim njen moduo $|I_n|$. Ostaje da se izračuna ili proceni vrednost koeficijenta m_e .

Ako u obrazac (2.1) stavimo da su izmerene struje po fazama jednake po modulu i fazno pomerene za $2\pi/3$ dobija se

$$\Delta P\% = 100 \left(3 \frac{(I^2 + I^2 + I^2) + m_e |0|^2}{(I + I + I)^2} - 1 \right) = 100 \left(3 \frac{3I^2}{(3I)^2} - 1 \right) = 100 \left(\frac{9I^2}{9I^2} - 1 \right) = 0\%$$

što potvrđuje da obrazac (2.1) daje vrednost uvećanja snage gubitaka od 0% za simetričan sistem. Dakle, za *simetričan* sistem je $\Delta P\% = 0$, a za *nesimetričan* $\Delta P\% > 0$.

3. UTICAJ TOPOLOGIJE MREŽE

Izračunavanje koeficijenta m_e je dosta složeno, jer on pored toga što uzima u obzir topologiju radijalne mreže, zavisi i od odnosa preseka faznog i neutralnog voda u radijalnom izvodu iz TS kao i u ograncima. Međutim ovaj se koeficijent može dosta dobro aproksimirati posmatranjem jednog radijalnog izvoda iz TS 10/0.4kV sa strujom I_{iz} koji ima N_p ogranka, (priključaka) jednake dužine l_p uniformno raspodeljenih duž ukupne dužine izvoda L . U ovom slučaju je struja svakog ogranka I_{iz}/N_p . Faktor m_e se računa po obrascu (3.1) koji je izveden u Prilogu, gde su date i definicije veličina a, b, b_0, m, N_p

$$m_e = m \frac{6ab_0 + (N_p + 1)(2N_p + 1)}{6ab + (N_p + 1)(2N_p + 1)} \quad (3.1)$$

U Tabeli-3.1 je izračunat faktor m_e za neke „tipične“ NN mreže.

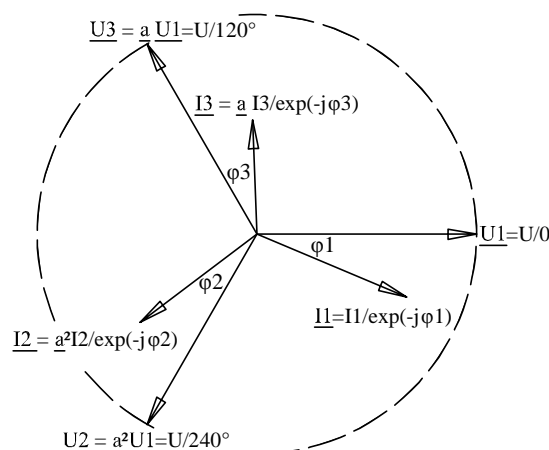
TABELA-3.1. Tipične vrednosti faktora m_e					
IZVOD IZ TS 10/0,4KV	KUĆNI PRIKLJUČAK / KPK	N_p	a	m	m_e
X00/O-A 3 x 70 + 54.6mm ²	X00-A 4 x 16 mm ²	15	0.8	1.282	1,281
Al/Če 4 x 50 mm ²	X00-A 4 x 16 mm ²	15	0.8	1.000	1,000
XP00-A 3 x 150 +70 mm ²	X00-A 4 x 50 mm ²	3	0.3	2.143	2.141
XP00-A 3 x 150 +70 mm ²	X00-A 4 x 95 mm ²	3	0.3	2.143	2.148

Vrednost faktora m_e zavisi dakle od topologije niskonaponske mreže, broja potrošača na NN izvodu, odnosa dužine priključaka i dužine radialnog voda, vrste i preseka upotrebljenih vodova, pa bi tačniji proračun sve ovo trebalo da uzme u obzir, a to znači definisati ove parametre za konzum svake TS 10/0.4kV posebno. Ova analiza nije imala kao ulazne podatke sve te parametre pa se za m_e mora usvojiti neka prosečna, tipska vrednost, koja se odnosi na topologiju mreža koje se najčešće sreću u praksi.

4. IZRAČUNAVANJE SVOĐENJEM NESIMETRIČNOG SISTEMA NA DIREKTNU, INVERZNU I NULTU KOMPONENTU

Alternativni način proračuna je analiza nesimetričnog sistema svođenjem na direktnu, inverznu i nultu komponentu. Rezultati koji se dobijaju primenom ovog metoda moraju biti isti kao rezultati dobijeni obrascem (2.1). MKO koji se trenutno koriste mere samo linijske napone, (ne i fazne), što onemogućava definisanje uglova faznih napona. Zato se mora pretpostaviti, čime se unosi zanemarljiva greška, da su fazni naponi jednaki i simetrični efektivne vrednosti U , kao na Slici-4.1. Izmerene vrednosti linijskih napona iz Tabele-6.1 opravdavaju ovakav pristup.

$$\underline{U}_1 = Ue^{j0}, \quad \underline{U}_2 = \underline{a}^2 \underline{U}_1 = Ue^{-j\frac{2\pi}{3}}, \quad \underline{U}_3 = \underline{a} \underline{U}_1 = Ue^{+j\frac{2\pi}{3}} \quad (4.1)$$



Slika-4.1. Fazorski dijagram napona i struja.
Naponi simetrični, struje nesimetrične.

Na osnovu izmerenih vrednosti za aktivne i reaktivne snage po fazama 1, 2 i 3 se izračunaju uglovi faznih struja u odnosu na simetričan sistem faznih napona kao:

$$\varphi_1 = \arcsin\left(\frac{Q_1}{\sqrt{P_1^2 + Q_1^2}}\right), \quad \varphi_2 = \arcsin\left(\frac{Q_2}{\sqrt{P_2^2 + Q_2^2}}\right), \quad \varphi_3 = \arcsin\left(\frac{Q_3}{\sqrt{P_3^2 + Q_3^2}}\right) \quad (4.2)$$

ili ekvivalentno

$$\varphi_1 = \arctg\left(\frac{Q_1}{P_1}\right), \quad \varphi_2 = \arctg\left(\frac{Q_2}{P_2}\right), \quad \varphi_3 = \arctg\left(\frac{Q_3}{P_3}\right) \quad (4.2'')$$

Izmerene efektivne vrednosti struja po fazama su I_1, I_2, I_3 a njihove kompleksne vrednosti su:

$$\underline{I}_1 = I_1 e^{-j\varphi_1}, \quad \underline{I}_2 = \underline{a}^2 I_2 e^{-j\varphi_2} = I_2 e^{j\left(-\frac{2\pi}{3} - \varphi_2\right)}, \quad \underline{I}_3 = \underline{a} I_3 e^{-j\varphi_3} = I_3 e^{j\left(\frac{2\pi}{3} - \varphi_3\right)} \quad (4.3)$$

Ako je $Q > 0$ onda je ugao $\varphi > 0$, $-\varphi < 0$, za induktivno opterećenje, i struja kasni za naponom. Ako je $Q < 0$ je $\varphi < 0$, $-\varphi > 0$, što znači da struja prednjači naponu pri kapacitivnom opterećenju. Direktna, inverzna i nulta komponenta nesimetričnog sistema (4.3) je

$$I_d = \frac{1}{3}(I_1 + \underline{a}I_2 + \underline{a}^2I_3) \quad (4.4)$$

$$I_i = \frac{1}{3}(I_1 + \underline{a}^2I_2 + \underline{a}I_3) \quad (4.5)$$

$$I_0 = \frac{1}{3}(I_1 + I_2 + I_3) \quad (4.6)$$

Ako se upoređuje izmereni nesimetrični sistem sa nekim (fiktivnim) usvojenim referentnim simetričnim sistemom postoje dve opcije: da se za referentni simetrični sistem usvoji samo direktna komponenta ili da se usvoji da referentni sistem čine tri simetrične struje po modulu jednake srednjoj vrednosti izmerenih efektivnih vrednosti struja po fazama $I_{sr} = \frac{1}{3}(I_1 + I_2 + I_3)$. U prvom slučaju se dobija izraz za povećanje aktivnih gubitaka dat izrazom (4.7), a u drugom izraz (4.8) koji daje iste rezultate kao (2.1).

Izračunaju se moduli kompleksnih izraza (4.4), (4.5) i (4.6):

$$I_d = |I_d|, \quad I_i = |I_i|, \quad I_0 = |I_0|$$

$$\frac{P}{P_{sim}} = \frac{3RI_d^2 + 3RI_i^2 + 3RI_0^2 + R_0(3I_0)^2}{3RI_d^2} = \frac{I_d^2 + I_i^2 + I_0^2 + 3\frac{R_0}{R}I_0^2}{I_d^2} = \frac{I_d^2 + I_i^2 + (1 + 3m_e)I_0^2}{I_d^2}$$

$$\frac{P}{P_{sim}} = 1 + \frac{I_i^2 + (1 + 3m_e)I_0^2}{I_d^2}$$

Procentualno uvećanje gubitaka je

$$\Delta P\% = 100 \cdot \left(\frac{P}{P_{sim}} - 1 \right) = 100 \cdot \frac{I_i^2 + (1 + 3m_e)I_0^2}{I_d^2}$$

$$\Delta P\% = 100 \cdot \frac{I_i^2 + (1 + 3m_e)I_0^2}{I_d^2} \quad (4.7)$$

Ako se uvedu koeficijenti

$$K_i = \frac{I_i}{I_d}, \quad K_0 = \frac{I_0}{I_d}$$

prethodni izraz se transformiše u

$$\Delta P\% = 100[K_i^2 + (1 + 3m_e)K_0^2] \quad (4.7)$$

Napomena: neutralna struja je zbir tri fazne struje

$$I_n = |I_n| = |I_1 + I_2 + I_3| = 3|I_0|$$

Ako se za referentni fiktivni simetrični sistem koristi simetričan sistem struja jednak po modulu srednjoj vrednosti tri izmerene fazne struje, kao u izrazu (2.1), dobija se:

$$\frac{P}{P_{sim}} = \frac{3RI_d^2 + 3RI_i^2 + 3RI_0^2 + R_0(3I_0)^2}{3R\left(\frac{I_1 + I_2 + I_3}{3}\right)^2} = \frac{I_d^2 + I_i^2 + I_0^2 + 3\frac{R_0}{R}I_0^2}{I_{sr}^2} = \frac{I_d^2 + I_i^2 + (1 + 3m_e)I_0^2}{I_{sr}^2}$$

$$\Delta P\% = 100 \cdot \left(\frac{P}{P_{sim}} - 1 \right) = 100 \frac{I_d^2 + I_i^2 + (1 + 3m_e)I_0^2 - I_{sr}^2}{I_{sr}^2}$$

$$\Delta P\% = 100 \frac{I_d^2 + I_i^2 + (1 + 3m_e)I_0^2 - I_{sr}^2}{I_{sr}^2} \quad (4.8)$$

Izraz (4.8) daje iste rezultate kao izraz (2.1) ranije izveden.

5. JEDAN POSEBAN SLUČAJ NESIMETRIJE

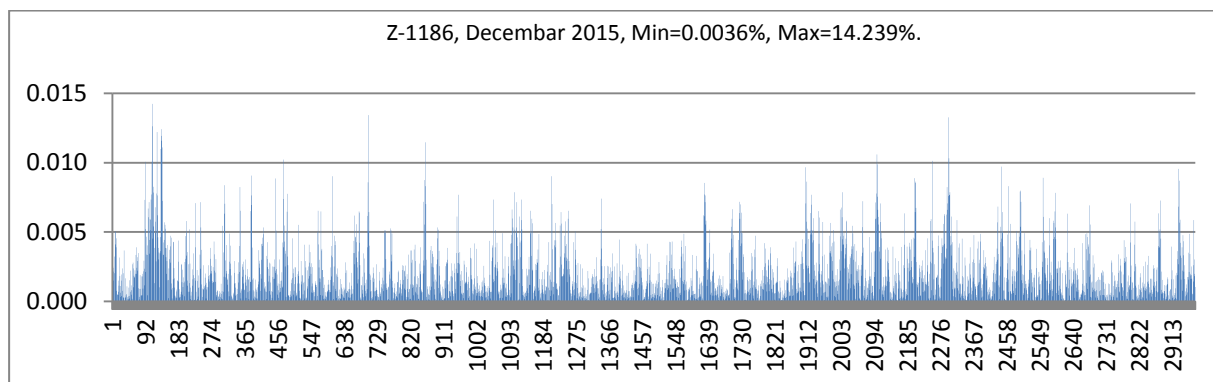
Interesantno je analizirati jedan specijalan slučaj nesimetrije, kada su faktori snaga po fazama jednaki a moduli struja različiti, kao u (5.1)

$$I_a = (1 + \delta)I, \quad I_b = \underline{a}I, \quad I_c = \underline{a}^2(1 - \delta)I \quad (5.1)$$

za koji je srednja vrednost struje

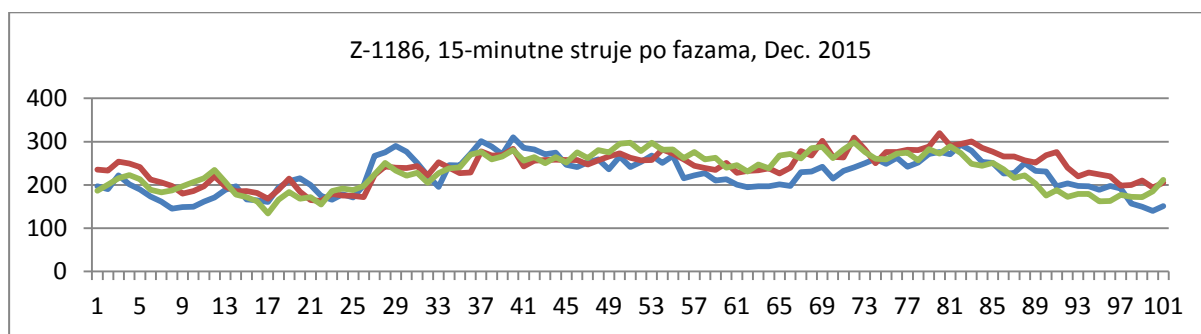
$$I_{sr} = \frac{(1 + \delta)I + I + (1 - \delta)I}{3} = \frac{3I}{3} = I$$

Po obrascima (2.1), odnosno (4.8) je izračunato procentualno uvećanje gubitaka aktivne snage na TS 10/0.4kV gde su ugrađeni MKO. Rezultati su dobijeni na osnovu srednjih 15-minutnih merenja u ciklusu od mesec dana i to počevši od decembra 2015 do aprila 2016. Nepraktično je grafički prikazati sva merenja i rezultate na nivou 15-minutnih merenja za sve obrađene TS, već će se prikazati rezultati samo za neke TS, radi ilustracije.



Dijagram 6.1. Apscisa – Vreme, 15minutni red. br., Ordinata - procentualno uvećanja gubitaka usled nesimetrije (za period od mesec dana, Dec. 2015, za TS 10/0.4kV, Z-1186).

Na Dijagramu 6.1 je prikazano uvećanje gubitaka usled nesimetrije za TS Z-1186, za decembar 2015, za svako 15-minutno merenje. Dijagram 6.1 sadrži 2976 15-minutnih merenja. Na dijagramu 6.2 zbog bolje rezolucije su prikazane na uzorku od 100 15-minutnih merenja fazne struje u amperima. Uvećanje gubitaka usled nesimetrije ne zavisi mnogo od srednje vrednosti struja po fazama, zavisi od razlike faznih struja.



Dijagram 6.2. Apscisa – Vreme, 15minutni red. br., Ordinata – Struja (A). Dec. 2015, za TS 10/0.4kV, Z-1186

Tamo gde se struje po fazama ne razlikuju značajno, gubici usled nesimetrija su manji. Uvećanje zavisi i od razlike u faktoru snage po fazama, što obrazac (2.1) uzima u obzir, ali to nije prikazano na dijagramu.

Na uzorku od 100 TS 10/0.4kV i to 33 na konzumu Sektora 3 (Zemun), 37 u Obrenovcu i 27 na Sektoru 2 su izvršeni proračuni uvećanja gubitaka usled nesimetrije koji su prikazani u Tabeli 6.2 i to za 5 meseci od decembra 2015 do aprila 2016.

TABELA-6.2.								
Deo rezultata izračunavanja procentualnog uvećanja gubitaka <i>zbog nesimetrije</i> na uzorku od 100 TS 10/0.4kV za period od 5 meseci.								
Red. Br.	MKO ormani	TS 10/0.4kV	2015 g.	2016 g.	2016 g.	2016 g.	2016 g.	Prosek za 5 meseci
			dec.	jan.	feb.	mart	april	
			$\Delta P\%$	$\Delta P\%$	$\Delta P\%$	$\Delta P\%$	$\Delta P\%$	
1	MKO-00004	Z-498	14.35	14.47	16.16	18.74	20.01	16.75%
2	MKO-00005	Z-1295	5.93	7.29	7.03	9.21	6.08	7.11%
3	MKO-00006	Z-1358	9.02	9.27	10.89	11.54	12.52	10.65%
4	MKO-00007	Z-1085	11.75	10.54	12.42	11.13	13.66	11.90%
5	MKO-00008	Z-1260	13.24	11.91	5.59	6.20	8.77	9.14%
6	MKO-00009	Z-1090	5.36	5.40	7.76	6.83	8.22	6.71%
7	MKO-00010	Z-1897	4.34	4.76	5.04	4.88	5.68	4.94%
8	MKO-00011	Z-1834	4.08	3.89	4.23	3.18	5.61	4.20%
....
....
Prosek za sve TS po mesecima (%)			11.48%	11.53%	10.80%	11.60%	11.56%	11.39%

Po svakoj TS za svaki mesec je izračunato srednje procentualno uvećanje gubitaka usled nesimetrije. Isto je urađeno za period od 5 meseci, (krajnja desna kolona Tabele-6.2). Na kraju je izračunat prosek za 5 meseci za svih 100 TS 10/0.4kV. Prosečna vrednost je 11.39%.

Primećuje se da srednje mesečno uvećanje gubitaka ne pokazuje neki značajan trend u periodu od 5 meseci za većinu TS.

7. PROCENA GUBITAKA U SIMETRIČNOJ MREŽI

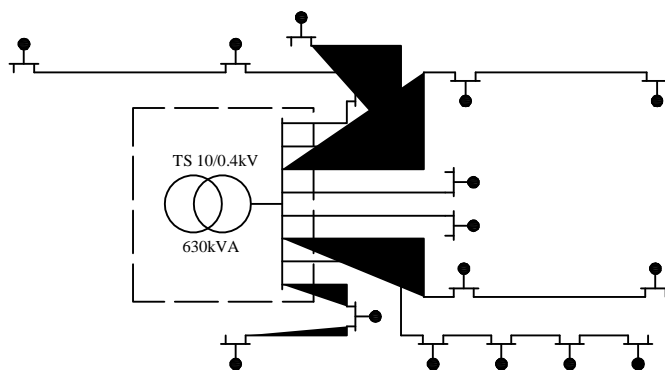
Zadatak ove tačke je da proceni red veličine gubitaka aktivne snage u *simetričnoj* mreži, da bi se iz tog podatka procenila snaga gubitaka u nesimetričnoj mreži i to u apsolutnim iznosima (kW), a ne u (%). Za tačan proračun gubitaka aktivne snage bi trebalo poznavati dužinu svakog od radijalnih izvoda iz TS 10/0.4kV, broj i dužinu priključaka/ogranaka na svakom od tih izvoda kao i njihov prostorni raspored, presek korišćenih provodnika u mreži. Međutim izračunavanje se može znatno uprostiti ako se smatra da TS 10/0.4kV ima N_{iz} jednakih izvoda, sa istim strujnim opterećenjem, dužinom, presekom provodnika i brojem priključaka duž voda N_p , pri čemu su priključci/ogranaci duž radijalnog izvoda ravnomerno raspoređeni.

Aktivni gubici u simetričnoj 0.4kV mreži koja se sastoji od N_{iz} jednakih radijalnih izvoda iz TS 10/0.4kV, pri čemu na svakom izvodu ima N_p priključaka / ogranaka koji su ravnomerno raspodeljeni po dužini izvoda i sa jednakim strujnim opterećenjem se računa po izrazu (7.1). Autoru nije poznato da se ovakav obrazac negde pominje u literaturi, pa je njegovo izvođenje dato u Prilogu.

$$P_{3f(sim)} = 3 \frac{I^2 r L}{N_{iz} N_p^2} \left[ab + \frac{(N_p + 1)(2N_p + 1)}{6} \right] \quad (7.1)$$

Veličine u izrazu (7.1) imaju sledeće značenje: I - ukupna struja u TS, r - podužna otpornost provodnika radijalnog izvoda, L – dužina izvoda iz TS, a - količnik ukupne dužine (zbira) svih ogranaka i dužine izvoda, b - količnik preseka faznog provodnika izvoda i preseka faznog provodnika ogranka, N_p - broj ogranaka po jednom izvodu, N_{iz} - broj izvoda u TS.

Za tipičnu stubnu TS 10/0.4kV sa 4 izvoda na nadzemnu mrežu broj priključaka po jednom izvodu varira u opsegu od prosečno (10 do 30). Može se recimo usvojiti da je prosečan broj priključaka po jednom izvodu za stubne TS $N_p = 15$. Za parametar a se može usvojiti prosečna vrednost $a = 0.8$, što odgovara prosečnoj dužini priključka od 30m, ako se za prosečnu dužinu jednog izvoda iz TS usvoji $L = 560m$. Za nadzemne distributivne mreže se najčešće koristi samonoseći kablovski snop (SKS) X00/O-A 3 x 70 + 54.6 mm², a za priključke X00-A 4 x 16 mm².



Slika 7-1. Tipična 0.4kV kablovska mreža TS 10/0.4kV sa 8 izvoda

Kod distributivnih TS 10/0.4kV, Slika 7-1, koje rade u kablovskoj mreži topologija se razlikuje u odnosu na stubne TS u nadzemnoj mreži.

Pre svega su kablovski vodovi kraći, a broj KPK po izvodu se kreće od 1 do retko kad više od 5. Često postoji samo jedna KPK na nekom od izvoda pa se za prosečan broj KPK po jednom izvodu recimo može usvojiti $N_p = 3$. Za prosečnu dužinu izvoda $L = 300m$. Ako je prosečna dužina jednog priključka (veza KPK – merno mesto) oko 30m dobija se $a = 0.30$. Kablovski izvodi su najčešće izvedeni kablom XP00-A 3 x 150 + 70 mm², a priključci recimo X00-A 4 x 50 mm². Ako se usvoje vrednosti iz prethodnih razmatranja mogu se izračunati prosečne vrednosti gubitaka aktivne snage u trofaznoj simetričnoj mreži pri *nominalnom teretu* za te dve tipске vrste TS.

Distributivna stubna TS 10/0.4kV, nazivne snage 400kVA, sa $N_{iz} = 4$ izvoda prosečne dužine $L = 560m$ sa SKS-om X00/O-A 3 x 70 + 54.6 mm², od kojih svaki ima po $N_p = 15$ ravnomerno raspodeljenih priključaka, X00-A 4 x 16 mm², $a = 0.8$, $b = 4.375$, ima gubitke aktivne snage 18.62 kW pri nazivnom teretu, što je 4.65 % nazivne snage TS.

TABELA-7.1. Snaga aktivnih gubitaka u <u>simetričnoj</u> 0.4kV mreži pri nazivnoj snazi S_n (kVA) za razne tipove distributivnih TS 10/0.4kV						
	100kVA	160 kVA	250 kVA	400 kVA	630 kVA	1000 kVA
Δp_{sim} (kW)	2.33 kW	5.96 kW	7.27 kW	18.62 kW	9.32 kW	15.66 kW
Δp_{sim} (%)	2.32 %	3.72 %	2.90 %	4.65 %	1.48 %	1.56 %
Δp_{sim} , prosečno za sve tipove TS = 2.77 %						

Za distributivnu TS 10/0.4kV, nazivne snage 630kVA sa $N_{iz} = 8$ radijalnih izvoda dužine prosečne $L = 300m$ sa kablom XP00-A 3 x 150 + 70 mm², od kojih svaki ima po $N_p = 3$ ravnomerno raspodeljenih priključaka (KPK), X00-A 4 x 50 mm², $a = 0.30$, $b = 3$, ima gubitke aktivne snage 9.32 kW pri nazivnom teretu, što je 1.48 % nazivne snage.

Na osnovu razmatranja iz ove tačke (uz iste topološke i ostale uslove) mogu se aktivni gubici u *simetričnoj* mreži za nazivno opterećenje prikazati u Tabeli-7.1.

8. IZRAČUNAVANJE GUBITAKA AKTIVNE SNAGE U 0.4KV MREŽI NA UZORKU OD 100 TS GDE JE IZVRŠENO MERENJE

U Tabeli-7.1 su date vrednosti gubitaka u simetričnoj mreži za neke tipske TS 10/0,4kV pri nazivnom opterećenju. U ovoj tački će se izračunati ti gubici za *izmereno opterećenje*, kao i njihovo uvećanje zbog nesimetrije, za TS gde su ugrađeni MKO. Rezultati su prikazani u Tabeli-8.1. Tabela koja bi prikazala rezultate za svih 100 TS 10/0.4kV bi bila prevelika pa su prikazane vrednosti za samo 10 TS. Kolone 2, 3 i 4 daju tip, nazivnu snagu i oznaku TS. Kolona 5 prikazuje procentualno uvećanje gubitaka aktivne snage nesimetrične mreže u odnosu na fiktivnu simetričnu. U koloni 6 je prikazana srednja vrednost struja u trima fazama. U koloni 7 su date vrednosti gubitaka aktivne snage (kW) kada bi mreža bila simetrična. U koloni 10 su gubici aktivne snage u simetričnoj mreži izraženi kao procenat izmerene snage TS. Kolona 11 prikazuje uvećanje gubitaka zbog nesimetrije (kolona 5) u (kW). Kolona 12 prikazuje uvećanje gubitaka zbog nesimetrije izraženo kao procenat nazivne snage TS.

TABELA-8.1. Izračunavanje procentualnog povećanja gubitaka zbog nesimetrije, kao i ocena gubitaka u simetričnoj 0.4kV mreži											
	Tip TS 10/0.4kV	Nazivna snaga TS	Naziv TS	Uvećanje gubitaka zbog nesimetrije	Srednja struja u fazama	Gubici u Simetričnoj mreži	Koeficijent opterećenja	Opterećenje TS	Gubici u simetričnoj mreži	Uvećanje gubitaka zbog nesimetrije	Procentualno uvećanje gubitaka zbog nesimetrije
1	2	3	4	5	6	7	8	9	10	11	12
	/	kVA	/	%	A	kW	/	kVA	%	kW	%
1	stubna	250	V-1634	2.96	146.63	1.32	0.43	106.66	1.24	0.04	0.04
2	stubna	250	V-2206	15.04	46.26	0.13	0.13	33.65	0.39	0.02	0.06
3	stubna	400	Z-498	14.35	170.01	1.78	0.31	123.67	1.44	0.26	0.21
4	stubna	250	Z-1295	5.93	137.79	1.17	0.40	100.23	1.17	0.07	0.07
5	MBTS	630	Z-1358	9.02	90.93	0.10	0.10	66.15	0.15	0.01	0.01
6	stubna	250	Z-1085	11.75	53.12	0.17	0.15	38.64	0.44	0.02	0.05
7	stubna	250	Z-1260	13.24	157.94	1.54	0.46	114.89	1.34	0.20	0.18
8	stubna	400	Z-1090	5.36	308.12	5.85	0.56	224.14	2.61	0.31	0.14
9	SBTS	400	Z-1897	4.34	119.66	0.88	0.22	87.05	1.01	0.04	0.04
10	SBTS	400	Z-1834	4.08	220.00	2.98	0.40	160.04	1.86	0.12	0.08
...

Prosečno uvećanje snage gubitaka po TS, ako se usvoji povećanje usled nesimetrije od 11.39%, je svega 0.154 kW = 154 W što je zanemarljivo, gledano prosečno. Merenja pokazuju da neke TS nemaju zanemarljive gubitke usled nesimetrije.

Rezultati dati u ovom radu mogu se uporediti sa rezultatima datim u literaturi [2]. U Tabeli 8-2 je dat izvod iz (Table 3: PHASE LOAD BALANCING OF 0.4KV PRIVOLSHKI POWER NETWORK).

TABELA 8-2						
Izvod iz Tabele date u literaturi [2]						
TS N ₀	9155	9019			9360	
Feeder N ₀	F-1	F-1	F-2	F-3	F-1	F-3
I _a (A)	62	21	10	30	44	16
I _b (A)	20	24	13	11	33	10
I _c (A)	24	23	26	23	30	28
Wire mark	A-16	A-50	A-50	A-50	A-50	A-50
Line length (km)	1.3	1.31	0.7	1.71	1.32	1.7
Active resistance (Ω/km)	1.837	0.588	0.588	0.588	0.588	0.588
Reduction of tech. losses after phase load balancing (%)	17%	18%	4%	14%	16%	8%

Iako je broj TS u Tabeli 8-2 mali u poređenju sa 100 TS koje su ovde obuhvaćene, podaci o smanjenju gubitaka redukcijom nesimetrije se slažu sa rezultatima iz ovog rada. Primera radi srednja vrednost redukcije gubitaka nesimetrije je 12.83% što je dosta blizu srednje vrednosti od 11.39% koja je data u Tabeli 6-2.

9. ZAKLJUČAK

U ovom radu se analizira uticaj nesimetrije na uvećanje gubitaka aktivne snage i to samo u 0.4kV mreži. Nisu uzeti u obzir gubici u transformatorima i u 10kV mreži.

Mogu se izvesti sledeći zaključci:

- Procentualno uvećanje gubitaka aktivne energije usled nesimetrije ne zavisi bitno od vrednosti strujnog opterećenja. U apsolutnom iznosu (kW) naravno zavisi.
- Statistička vremenska raspodela nesimetrije je prilično uniformna.
- Ne uočava se neki značajniji trend povećanja ili smanjenja gubitaka usled nesimetrije za vremenski period od 5 meseci na uzorku od 100 TS,
- *Na analiziranom uzorku od 100 TS za period od 5 meseci je prosečno procentualno uvećanje snage aktivnih gubitaka usled nesimetrije 11.39 %.* Ovo uvećanje od 11.39% je uvećanje u odnosu na snagu gubitaka fiktivne idealne simetrične mreže u čijim fazama teku struje jednake srednjoj vrednosti izmerenih struja. Procentualno uvećanje gubitaka nesimetričnog sistema od 11.39% u odnosu na idealni simetrični sistem je glavni rezultat obrade merenja koja su prezentovana u ovom radu.
- Za tipičnu distributivnu TS 10/0.4kV, 630kVA, sa 8 izvoda, je orijentaciona vrednost “nazivnih” gubitaka u 0.4kV *simetričnoj* mreži oko 9.32 kW, što je 1.48 % nazivne snage TS. Pri nekom drugom opterećenju, ova snaga gubitaka u simetričnoj mreži opada sa kvadratom opterećenja, $(I/I_n)^2$.
- Za tipičnu distributivnu stubnu TS 10/0.4kV, 400kVA, je orijentaciona vrednost “nazivnih” gubitaka u 0.4kV *simetričnoj* mreži oko 18.62 kW, što je 4.65 % nazivne snage TS.
- Za konzum tipične distributivne TS 10/0.4kV, 630kVA, su gubici usled *nesimetrije* pri nazivnoj snazi reda veličine oko 1.06 kW, što je 0.16 % nazivne snage TS.
- Za konzum tipične distributivne stubne TS 10/0.4kV, 400kVA, su gubici usled *nesimetrije* pri nazivnom opterećenju reda veličine oko 2.12 kW, što je 0.53 % nazivne snage TS.
- Iz svega ovoga sledi da se uvećanjem gubitaka usled nesimetrije treba baviti samo kod TS 10/0.4kV gde je to uvećanje ekstremno i da ne treba primenjivati sistemске mere koje bi se odnosile na sve TS 10/0.4kV.

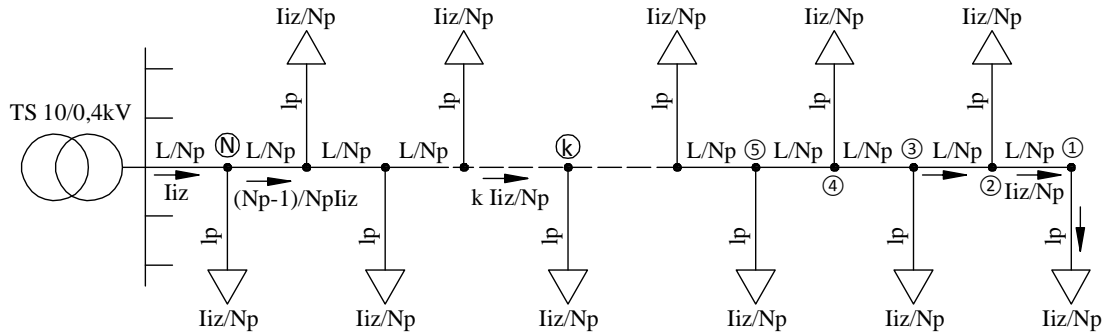
10. PRILOG. IZVOĐENJE OBRAZACA (3.1) I (7.1)

Faktor m_e dat izrazom (3.1) koji se pojavljuje u (2.1) za procentualno povećanje gubitaka aktivne snage nesimetričnog u odnosu na simetrični sistem je teško izvesti za neki opšti slučaj, ali se može izvesti za slučaj kada na radijalnim izvodima iz TS 10/0.4kV postoji N_p priključaka/organaka sa jednakim strujama uniformno raspodeljenih po dužini izvoda. Faktor m_e uzima u obzir nejednak presek (podužnu otpornost) neutralnog u odnosu na fazni provodnik, kako ogranaka tako i radijalnog voda i utiče na onaj deo povećanja gubitaka koji se odnosi na neutralni vod. Posmatra se dakle uprošćen slučaj radijalnog voda dužine L koji ima N_p ogranaka/priključaka prosečne dužine l_p . Ukupna struja izvoda iz TS je I_{iz} , što znači da je u jednom ogranku struja I_{iz}/N_p . U prvom rasponu radijalnog izvoda je struja I_{iz}/N_p , u drugom $2I_{iz}/N_p$, u k -tom kI_{iz}/N_p , kao na Slici-10.1.

U ovoj tački pod “ogranakom” se smatra ogranak u nadzemnoj mreži ili kućni priključak u nadzemnoj mreži ili KPK priključak u kablovskoj mreži.

Faktor m_e je u Tački 2 definisan preko ekvivalentne otpornosti faznog i neutralnog provodnika $m_e = R_0/R$. Ako se brojilac i imenilac pomnože sa I^2 dobija se mogućnost da se faktor m_e odredi preko količnika gubitaka aktivne snage u neutralnom prema faznom provodniku:

$$m_e = \frac{R_0}{R} = \frac{R_0 I^2}{R I^2} = \frac{P_0}{P_{1f}}$$



Slika-10.1. Radijalna mreža sa uniformnom raspodelom ogranaka. (Za izvođenje formule 3.1)

Podužna otpornost faznog provodnika kućnog priključka je r_p , a neutralnog voda ogranaka r_{0p} . Za radijalni izvod ove veličine su r i r_0 . Aktivni gubici u jednoj fazi mreže su

$$P_{1f} = N_p r_p l_p \left(\frac{I_{iz}}{N_p} \right)^2 + r \left(\frac{L}{N_p} \right) \left(\frac{I_{iz}}{N_p} \right)^2 + r \left(\frac{L}{N_p} \right) \left(2 \frac{I_{iz}}{N_p} \right)^2 + \dots + r \left(\frac{L}{N} \right) \left(k \frac{I_{iz}}{N_p} \right)^2 + \dots + r \left(\frac{L}{N_p} \right) \left(N_p \frac{I_{iz}}{N_p} \right)^2 \quad (10.1)$$

Ako se uvede ukupnu dužinu svih ogranaka $L_p = N_p l_p$ izraz (7.1) postaje

$$P_{1f} = \frac{N_p L_p r_p}{N_p} \left(\frac{I_{iz}}{N_p} \right)^2 + r \left(\frac{L}{N_p} \right) \left(\frac{I_{iz}}{N_p} \right)^2 + r \left(\frac{L}{N_p} \right) \left(2 \frac{I_{iz}}{N_p} \right)^2 + \dots + r \left(\frac{L}{N_p} \right) \left(k \frac{I_{iz}}{N_p} \right)^2 + \dots + r \left(\frac{L}{N_p} \right) \left(N_p \frac{I_{iz}}{N_p} \right)^2$$

$$P_{1f} = \frac{I_{iz}^2}{N_p^3} [N_p L_p r_p + rL(1^2 + 2^2 + \dots + k^2 + \dots + N_p^2)] \quad (10.2)$$

Suma kvadrata se izračunava po obrascu

$$1^2 + 2^2 + \dots + k^2 + \dots + N_p^2 = \frac{N_p(N_p + 1)(2N_p + 1)}{6} \approx 2N_p^3 + 3N_p^2$$

$$P_{1f} = \frac{I_{iz}^2}{N_p^3} \left[N_p L_p r_p + rL \left(\frac{N_p(N_p + 1)(2N_p + 1)}{6} \right) \right] \quad (10.3)$$

Ako se uvedu sledeće veličine

$$a = \frac{L_p}{L}, \quad b = \frac{r_p}{r}, \quad b_0 = \frac{r_{0p}}{r_0}$$

(10.3) postaje

$$P_{1f} = \frac{I_{iz}^2}{N_p^3} \left[N_p a L b r + rL \left(\frac{N_p(N_p + 1)(2N_p + 1)}{6} \right) \right] = \frac{I_{iz}^2 r L}{N_p^3} \left[N_p a b + \left(\frac{N_p(N_p + 1)(2N_p + 1)}{6} \right) \right]$$

$$P_{1f} = rL \left(\frac{I_{iz}}{N_p} \right)^2 \left[a b + \frac{(N_p + 1)(2N_p + 1)}{6} \right] \quad (10.4)$$

Gubici aktivne snage u neutralnom provodniku za isti radijalni izvod sa strujom I_{iz} su analogno formuli (10.4)

$$P_0 = r_0 L \left(\frac{I_{iz}}{N_p} \right)^2 \left[a b_0 + \frac{(N_p + 1)(2N_p + 1)}{6} \right] \quad (10.5)$$

Sada je odnos

$$\frac{P_0}{P_{1f}} = \frac{r_0}{r} \cdot \frac{a b_0 + \frac{(N_p + 1)(2N_p + 1)}{6}}{a b + \frac{(N_p + 1)(2N_p + 1)}{6}}$$

Ako se definišu veličine

$$N_p = \frac{\text{Ukupan broj ogranaka po jednom izvodu}}{\text{Ukupan broj ogranaka konzumu TS}}$$

$$N_p = \frac{\text{Broj NN izvoda u TS}}{\text{Broj NN izvoda u TS}}$$

$$\begin{aligned}
m &= \frac{R_0}{R} = \frac{r_0}{r} = \frac{S}{S_0} = \frac{\text{presek faznog provodnika radijalnog izvoda}}{\text{presek neutralnog provodnika radijalnog izvoda}} \\
a &= \frac{L_p}{L} = \frac{N_p \cdot l_p}{L} = \frac{\text{Zbir dužina svih ogranaka}}{\text{Dužina radijalnog voda}} \\
b &= \frac{r_p}{r} = \frac{S}{S_p} = \frac{\text{presek faznog provodnika radijalnog izvoda}}{\text{presek faznog provodnika ogranaka}} \\
b_0 &= \frac{r_{0p}}{r_0} = \frac{S_0}{S_{0p}} = \frac{\text{presek neutralnog provodnika radijalnog izvoda}}{\text{presek neutralnog provodnika ogranaka}}
\end{aligned}$$

dobija se konačno obrazac (10.6) odnosno (3.1).

$$m_e = m \frac{6ab_0 + (N_p + 1)(2N_p + 1)}{6ab + (N_p + 1)(2N_p + 1)} \quad (10.6) = (3.1)$$

Smisao faktora m_e se može videti ako se pretpostavi da su fazni i neutralni provodnik voda i ogranaka isti, $b = b_0$, pa se izraz (10.6) svodi na $m_e = m \cdot 1 = r_0/r = S/S_0$, što pokazuje da faktor m_e tada uzima u obzir samo povećanje gubitaka zbog razlike u preseku faznog i neutralnog provodnika radijalnog izvoda, (ogranaci su bez uticaja na deo gubitaka koji se odnosi na neutralni vod). Ako bi uz to preseki faznog i neutralnog provodnika radijalnog izvoda iz TS bili jednaki onda je $m_e = m = 1$.

Obrazac (7.1) se može izvesti na sličan način, ali je dovoljno izraz (10.4) za P_{1f} pomnožiti sa tri jer se radi o trofaznoj simetričnoj snazi. Prema tome aktivni gubici u sve tri faze simetrične mreže su

$$P_{3f(iz)} = 3(\tau L) \left(\frac{I_{iz}}{N_p} \right)^2 \left[ab + \frac{(N_p + 1)(2N_p + 1)}{6} \right] \quad (10.7)$$

Izraz (10.7) daje trofaznu snagu gubitaka po jednom od izvoda simetrične mreže kojih ima N_{iz} . Ako se računa sa ukupnom strujom u TS $I = N_{iz} \cdot I_{iz}$, i trofaznom aktivnom snagom gubitaka na svim izvodima onda se dobija konačno izraz (7.1)

$$P_{3f(sim)} = 3 \frac{I^2 \tau L}{N_{iz} N_p^2} \left[ab + \frac{(N_p + 1)(2N_p + 1)}{6} \right] \quad (10.8) = (7.1)$$

11. LITERATURA

- [1] – Cornel Toader, Radu Porumb, Constantin Bulac, Ion Tristu, “*A Perspective on Current Unbalance in Low Voltage Distribution Networks*”, University Politehnica of Bucharest, The 9th International Symposium on Advanced Topics in Electrical Engineering, May 7-9, 2015, Bucharest, Romania,
- [2] – Dickson K. Chembe, “*Reduction of Power Losses Using Phase Load Balancing Method in Power Networks*”, Proceedings of the World Congress on Engineering and Computer Science, WCECS 2009, October 20-22, San Francisco, USA